

615904 Junior-Globus (\$14.99)

AW Release Date: 05/13/22

Purpose: Printing version

IM Size: 101 X 127 MM

C&P Designer/Leader: Kylin / Qin

EU Designer: Tanja

Game/PT Designer: Yu

vtech[®]

Bedienungsanleitung

Interaktiver Junior-Globus



Einleitung

Auf Weltreise gehen mit dem **Interaktiven Junior-Globus!** Zahlreiche Touch-Punkte liefern bei Berührung spannende Fakten zu Kontinenten, Tieren, Sehenswürdigkeiten, landestypischen Gerichten sowie Begrüßungen auf verschiedenen Sprachen. Dreht man den Globus, leuchtet er und spielt Musik.



INHALT DER PACKUNG

- Interaktiver Junior-Globus
- Bedienungsanleitung (Kurzversion)

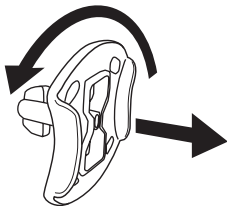
ACHTUNG:

Alle Verpackungsmaterialien, wie z. B. Bänder, Schnüre, Plastikhalterungen, Verschlüsse, Karton, Kabelbinder sowie Schrauben, sind nicht Bestandteile dieses Lernspielzeugs und müssen zur Sicherheit Ihres Kindes sofort entfernt werden.

Hinweis: Bitte speichern Sie diese Bedienungsanleitung ab, da sie wichtige Informationen enthält!

Entfernung der Transportsicherung:

- ① Drehen Sie die Transportsicherung einige Male entgegen dem Uhrzeigersinn.
- ② Ziehen Sie die Transportsicherung heraus und entsorgen Sie sie vorschriftsgemäß.



ERSTE SCHRITTE

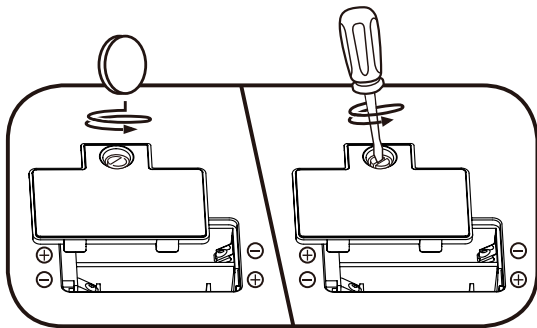
Einlegen der Batterien

1. Vergewissern Sie sich, dass das Spielzeug ausgeschaltet ist.
2. Das Batteriefach befindet sich auf der Unterseite des Spielzeugs. Öffnen Sie es mit einem passenden Schraubendreher.
3. Entfernen Sie gegebenenfalls leere Batterien aus dem Batteriefach.
4. Setzen Sie 2 neue AA-Batterien (AM-3/LR6) ein. Für eine optimale Leistung werden neue Alkali-Mangan-Batterien oder vollständig geladene wiederaufladbare Ni-MH-Batterien empfohlen.
5. Schließen Sie das Batteriefach und ziehen Sie die Schrauben wieder fest an.

HINWEIS:

Aufbau nur durch Erwachsene.

Halten Sie die Batterien außerhalb der Reichweite von Kindern.



Batteriehinweise

- Achten Sie unbedingt auf die richtige Polung (+/-).
- Bitte setzen Sie nie neue und gebrauchte Batterien zusammen ein.
- Setzen Sie nie Alkalinebatterien, Standardbatterien (Zink-Kohle-Zellen) oder wiederaufladbare Batterien zusammen ein.
- Verwenden Sie bitte nur die angegebenen oder gleichwertige Batterien.
- Bitte verursachen Sie keinen Kurzschluss der Batterien im Batteriefach.
- Soll das Spielzeug für längere Zeit nicht in Betrieb genommen werden, entfernen Sie bitte die Batterien, um deren Auslaufen zu vermeiden.
- Erschöpfte Batterien bitte aus dem Spielzeug herausnehmen.
- Entsorgen Sie gebrauchte Batterien vorschriftsmäßig.

Wiederaufladbare Batterien

- Entfernen Sie – sofern möglich – wiederaufladbare Batterien aus dem Spielzeug, bevor Sie diese aufladen.
- Wiederaufladbare Batterien nur von Erwachsenen oder unter Aufsicht von Erwachsenen aufladen.
- Versuchen Sie nie, Batterien aufzuladen, die nicht dafür vorgesehen sind.

Batterien gehören nicht in den Hausmüll und dürfen nicht verbrannt werden. Verbraucher sind gesetzlich verpflichtet, gebrauchte Batterien zurückzugeben. Sie können Ihre alten Batterien bei den öffentlichen Sammelstellen in Ihrer Gemeinde oder überall dort abgeben, wo Batterien verkauft werden.



Das Symbol der durchgestrichenen Mülltonne auf den Batterien, dem Produkt, der Bedienungsanleitung oder der Produktverpackung weist auf die verpflichtende, vom Hausmüll getrennte Entsorgung der Batterien und/oder des Produktes hin. Dieses Produkt muss am Ende seiner Lebensdauer gemäß ElektroG bzw. der EU-Richtlinie RoHS an einem Sammelpunkt für das Recycling von elektrischen und elektronischen Geräten abgegeben werden.

Die chemischen Symbole Hg (Quecksilber), Cd (Cadmium) oder Pb (Blei) weisen darauf hin, dass in entsprechend gekennzeichneten Batterien die Grenzwerte für die genannte(n) Substanz(en) überschritten werden. Die Batterierichtlinie der EU (2006/66/EG) regelt diese Grenzwerte sowie den Umgang mit Batterien.





Der Balken unter der Mülltonne zeigt an, dass das Produkt nach dem 13. August 2005 auf den Markt gebracht worden ist.

Mit der Wiederverwendung, der stofflichen Verwertung oder anderen Formen der Verwertung von Altgeräten leisten Sie einen wichtigen Beitrag zum Schutze unserer Umwelt. Bitte erfragen Sie bei der Gemeindeverwaltung die zuständige Entsorgungsstelle. Schonen Sie Ihre Umwelt und geben Sie bitte leere Batterien an den Sammelstellen ab. Danke!

PRODUKTEIGENSCHAFTEN

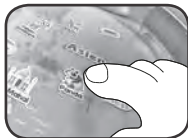
1. Ein-/Aus-/Lautstärkeschalter

Um das Spielzeug einzuschalten, schieben Sie den Ein-/Aus-/Lautstärkeschalter auf die Position für niedrige  oder hohe Lautstärke . Um das Spielzeug auszuschalten, schieben Sie den Schalter auf die Aus-Position.



2. Touch-Punkte

Der Globus verfügt über 48 Touch-Punkte. Diese Illustrationen liefern Informationen zu Kontinenten, Sehenswürdigkeiten, Tieren, landestypischen Speisen sowie Begrüßungen in den jeweiligen Landessprachen.



3. Kategorie-Tasten

Die 4 Kategorie-Tasten liefern Informationen zu ihren jeweiligen Kategorien.



4. Spielmodusschalter

Schieben Sie den Schalter auf den gewünschten Spielmodus. Sie können wählen zwischen dem Entdeckermodus, dem Musikmodus und dem Spielmodus.



5. Globus-Taste

Drücken Sie die Globus-Taste für zufällige Informationen aus verschiedenen Themenbereichen.



AKTIVITÄTEN

Leuchtbogen

Drehen Sie den Globus, damit die Bogen aufleuchtet.

Entdeckermodus

Tippen Sie auf einen der 48 Touch-Punkte, um Fakten zu den jeweiligen Kontinenten, Ozeanen, Tieren, Sehenswürdigkeiten, landestypischen Gerichten und Begrüßungen in der jeweiligen Landessprache zu hören.

Musikmodus

Wählen Sie eine der 4 Kategorien und tippen Sie dann auf einen der 48 Touchpoints, um Musik zu machen.

Spielmodus

Lauschen Sie den Fragen und tippen Sie auf dem Globus auf die richtige Antwort.

GESUNGENE LIEDER

Lied 1

Komm, mach dich auf zur Weltreise!
Wir finden neue Freunde
und neues Essen.
Sag Hola, Ni Hao, Bonjour und Ciao.
Das wirst du nie vergessen!

Lied 2

Tiere, Tiere,
auf der ganzen Welt!
Ein Tiger in Indonesien,
ein Pinguin in Antarktika
und 'ne Horde Elefanten in Kenia!

Lied 3

Sehenswürdigkeiten überall!
Die Pyramiden von Gizeh,
das Kolosseum von Rom,
und in Indien ist der Taj Mahal!

Lied 4

Komm, iss was Neues!
'ne spanische Paella,
Wali wa Nazi aus Kenia
oder einen Feuertopf aus China.

PFLEGEHINWEISE

1. Reinigen Sie das Produkt nur mit einem leicht angefeuchteten Tuch.
2. Achten Sie darauf, dass das Produkt keinem direkten Sonnenlicht ausgesetzt ist, und halten Sie es fern von Hitzequellen. Benutzen Sie vor dem Gebrauch des Produkts keine Sonnencremes oder andere ölhaltigen Cremes.
3. Nehmen Sie die Batterien heraus, wenn Sie das Produkt für eine längere Zeit nicht benutzen.
4. Lassen Sie das Produkt nicht auf harte Oberflächen fallen und setzen Sie es keiner Feuchtigkeit aus.

PROBLEMLÖSUNG

Sollte das Gerät nicht mehr wie gewohnt funktionieren, befolgen Sie bitte diese Schritte:

1. Schalten Sie das Produkt aus.
2. Unterbrechen Sie die Stromversorgung, indem Sie die Batterien entfernen.
3. Lassen Sie das Gerät einige Minuten ruhen und setzen Sie dann die Batterien wieder ein.
4. Schalten Sie das Produkt ein. Das Gerät sollte nun wieder funktionstüchtig sein.
5. Funktioniert das Gerät immer noch nicht, setzen Sie neue Batterien ein. Sollte das Gerät weiterhin bestehen, wenden Sie sich bitte an den Fachhändler, bei dem Sie das Gerät gekauft haben.

HINWEIS:

Die Entwicklung von Kinderspielzeug ist eine verantwortungsvolle Aufgabe, die wir von **VTech®** sehr ernst nehmen. Wir bemühen uns sehr, die Richtigkeit unserer Informationen sicherzustellen – unsere Qualitätskontrolle ist äußerst streng. Dennoch können auch uns Fehler unterlaufen oder Erkenntnisse werden einfach von der Zeit überholt. Sollten Sie also Verbesserungsvorschläge haben oder sachliche Fehler entdecken, wenden Sie sich bitte an unseren Kundendienst. Wir sind dankbar für Ihre Hinweise und werden Ihre Anregungen gerne überdenken.

Serviceadresse für Anfragen und Hinweise in Deutschland:

VTech® Electronics Europe GmbH

Kundenservice

Martinstr. 5

D-70794 Filderstadt

E-Mail: info@vtech.de

www.vtech.de

Hotline: 0711/7097472 (Mo-Fr von 9 bis 17 Uhr; nicht an Feiertagen)

Für eine schnelle Abwicklung Ihrer Anfragen bitten wir Sie, folgende Informationen bereitzuhalten:

- **Name des Produktes oder ggf. die Artikel-Nummer**
- **Beschreibung des Problems**
- **Kaufdatum**

Garantie- und Reklamationsfälle/Defekte Geräte:

Sollte das Gerät auch nach Beachtung der Hinweise immer noch nicht ordnungsgemäß funktionieren, wenden Sie sich bitte an den Fachhändler, das Warenhaus oder den Versandhandel, bei dem Sie das Gerät gekauft haben. Für Anfragen und Hinweise schicken Sie bitte keine Geräte an unsere Serviceadresse.

**Mehr Informationen und
weitere Lernspielprodukte
finden Sie unter**

vtech.de

