

Mein 100-Wörter-Buch Tiere



Einführung

Mit diesem Buch lernt Ihr Kind über 100 Tiere in der deutschen und englischen Sprache kennen! In zwölf verschiedenen Kategorien lernt es Tiere und passende Fakten, singt Lieder und hört lustige Geräusche. Während des Spielens erweitert Ihr Kind ganz einfach seinen Wortschatz. Dies erleichtert später das Lesenlernen.



Inhalt der Packung

- Ein Mein 100-Wörter-Buch Tiere
- Eine Bedienungsanleitung

Warnhinweis:

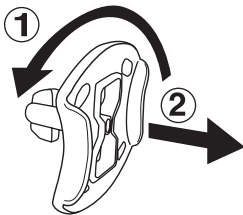
Alle Verpackungsmaterialien, wie z. B. Bänder, Plastikhalterungen, Verschlüsse, Karton, Kabelbinder sowie Schrauben, sind nicht Bestandteile dieses Lernspielzeugs und müssen zur Sicherheit Ihres Kindes sofort entfernt werden.

Hinweis:

Bitte bewahren Sie diese Bedienungsanleitung auf, da sie wichtige Informationen enthält!

Entfernung der Transportsicherung:

- ① Drehen Sie die Transportsicherung gegen den Uhrzeigersinn.
- ② Ziehen Sie die Transportsicherung heraus und entsorgen Sie diese vorschriftsmäßig.



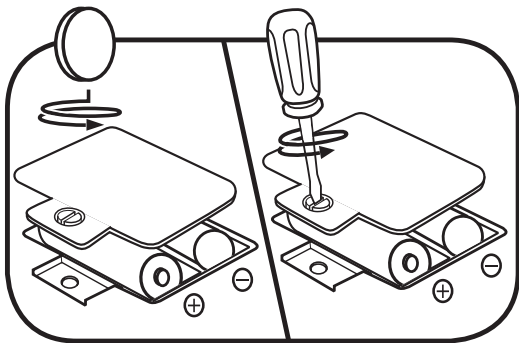
Erste Schritte

EINLEGEN DER BATTERIEN

Bitte achten Sie darauf, dass die Batterien nur von einem Erwachsenen gewechselt werden und dass das Batteriefach fest und sachgemäß geschlossen ist.

Das Verschlucken einer Batterie kann lebensgefährlich sein!

1. Vergewissern Sie sich, dass das Spielzeug ausgeschaltet ist.
2. Das Batteriefach befindet sich auf der Unterseite des Geräts.
3. Sie können es mit einer Münze oder einem Schraubendreher öffnen.
4. Setzen Sie 2 AA Batterien (LR6) ein, wie auf dem Bild im Inneren des Batteriefaches dargestellt. Achten Sie dabei auf die richtige Polung.
5. Verschließen Sie nun das Batteriefach wieder fest mithilfe einer Münze oder eines Schraubendrehers.



BATTERIEHINWEISE

- Wählen Sie Batterien mit langer Haltbarkeit (Alkali-Mangan).
- Verwenden Sie bitte nur die angegebenen oder gleichwertige Batterien.
- Bitte setzen Sie nie neue und gebrauchte Batterien zusammen ein.
- Bleiben Sie bitte bei einem einheitlichen Batterietyp.
- Verwenden Sie keine beschädigten Batterien.
- Achten Sie unbedingt auf die richtige Polung (+/-).
- Bitte verursachen Sie keinen Kurzschluss der Batterien im Batteriefach.
- Erschöpfte Batterien bitte aus dem Spielzeug herausnehmen.
- Soll das Spielzeug für längere Zeit nicht in Betrieb genommen werden, entfernen Sie bitte die Batterien, um deren Auslaufen zu vermeiden.
- Werfen Sie Batterien niemals ins Feuer.
- Versuchen Sie nie, Batterien aufzuladen, die nicht dafür vorgesehen sind.
- Entfernen Sie die Akkus aus dem Spielzeug, bevor Sie diese aufladen.
- Akkus nur von Erwachsenen oder unter Aufsicht von Erwachsenen aufladen.

Batterien gehören nicht in den Hausmüll und dürfen nicht verbrannt werden. Verbraucher sind gesetzlich verpflichtet, gebrauchte Batterien zurückzugeben. Sie können Ihre alten Batterien bei den öffentlichen Sammelstellen in Ihrer Gemeinde oder überall dort abgeben, wo Batterien verkauft werden.



Das Symbol der durchgestrichenen Mülltonne auf den Batterien, dem Produkt, der Bedienungsanleitung oder der Produktverpackung weist auf die verpflichtende, vom Hausmüll getrennte Entsorgung der Batterien und/oder des Produktes hin. Dieses Produkt muss am Ende seiner Lebensdauer gemäß ElektroG bzw. der EU-Richtlinie RoHS an einem Sammelpunkt für das Recycling von elektrischen und elektronischen Geräten abgegeben werden.

Die chemischen Symbole Hg (Quecksilber), Cd (Cadmium) oder Pb (Blei) weisen darauf hin, dass in entsprechend gekennzeichneten Batterien die Grenzwerte für die genannte(n) Substanz(en) überschritten werden. Die Batterierichtlinie der EU (2006/66/EG) regelt diese Grenzwerte sowie den Umgang mit Batterien.

Der Balken unter der Mülltonne zeigt an, dass das Produkt nach dem 13. August 2005 auf den Markt gebracht worden ist.



Mit der Wiederverwendung, der stofflichen Verwertung oder anderen Formen der Verwertung von Altgeräten leisten Sie einen wichtigen Beitrag zum Schutze unserer Umwelt. Bitte erfragen Sie bei der Gemeindeverwaltung die zuständige Entsorgungsstelle. Schonen Sie Ihre Umwelt und geben Sie bitte leere Batterien an den Sammelstellen ab. Danke!

Produkteigenschaften

1. Ein-/Aus-Schalter mit Lautstärkereglер

Schieben Sie den Lautstärkereglер nach rechts, um das Gerät einzuschalten und die Lautstärke einzustellen.



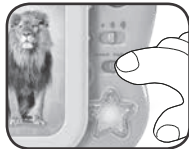
2. Musiktaste

Drücken Sie die Musiktaste, wenn Sie eines von drei lustigen Liedern in der deutschen oder englischen Sprache hören möchten.



3. Sprachauswahl

Schieben Sie den Regler nach links, um in der deutschen Sprache zu spielen. Schieben Sie ihn nach rechts, um in der englischen Sprache zu spielen.



4. Spielmodus

Bewegen Sie den Regler nach oben oder unten, um aus den drei Modi Tiernamen, lustige Fakten und lustige Geräusche auszuwählen.



5. Abschaltautomatik

Um Energie zu sparen, ist in das Mein 100-Wörter-Buch Tiere eine Abschaltautomatik integriert. Nach 30 Sekunden ohne Eingabe schaltet sich das Buch automatisch ab. Mit dem Öffnen des Buches, Betätigen des Spielmodus-Reglers oder Drücken der Musiktaste wird das Spiel wieder aktiviert.

Aktivitäten

1. Tiernamen-Modus

Schieben Sie den Regler nach ganz oben, um in den Tiernamen-Modus zu gelangen. Tippen Sie auf ein Bild und lernen Sie auf kindgerechte Weise Tiernamen aus zwölf verschiedenen Kategorien kennen.

2. Lustige Fakten-Modus

Schieben Sie den Regler in die Mitte, um in den Lustige Fakten-Modus zu gelangen. Tippen Sie auf ein Tier und hören Sie einen passenden Satz zu diesem.

3. Lustige Geräusche-Modus

Schieben Sie den Regler nach ganz unten, um in den Lustige Geräusche-Modus zu gelangen. Tippen Sie auf ein Tier und hören Sie ein zum Tier passendes Geräusch.

4. Musik

Drücken Sie auf die Musiktaste, um drei lustige Lieder jeweils in Deutsch oder Englisch zu hören.

5. 100 % bilingual

Schieben Sie den Regler nach links, um in der deutschen Sprache zu lernen. Schieben Sie ihn nach rechts, um etwas in der englischen Sprache zu lernen.

Lieder

Deutsche Lieder:

„Wie viele Tiere kannst du sehen?
Komm, entdecke Sie mit mir!“

„Tiere leben auf der ganzen Welt.
Wohin geht's?
(Hier wird Ihnen ein Ort aus dem Buch genannt.)
Was kannst du sehen?
(Hier wird Ihnen ein Tier aus dem Buch genannt.)
Yeah!“

„Einige meiner Lieblingstiere sind:
(Hier werden Ihnen zwei Tiere aus dem Buch genannt.)
Ich hab' sie so gern!“

Englische Lieder:

„How many animals do you see?
Explore with me!“

„Animals leave all over the Earth,
Let's go to the... (Hier wird Ihnen ein Ort aus dem Buch genannt.)
What do we see? (Hier wird Ihnen ein Tier aus dem Buch genannt.)
Yeah!“

„Some of my favorite animals are:
(Hier werden Ihnen zwei Tiere aus dem Buch genannt.)
I love animals!“

Pflegehinweise

1. Reinigen Sie das Spielzeug bitte nur mit einem leicht feuchten Tuch.
2. Lassen Sie das Spielzeug bitte niemals länger in der prallen Sonne oder in der Nähe einer Hitzequelle stehen.
3. Entfernen Sie die Batterien, wenn das Spielzeug längere Zeit nicht benutzt wird.
4. Bitte öffnen Sie das Spielzeug nicht.
5. Halten Sie das Spielzeug fern von Feuchtigkeit und lassen Sie kein Wasser darauf kommen.

Problemlösung

Funktioniert Ihr **Mein 100-Wörter-Buch Tiere** nicht mehr oder werden Stimme und Geräusche schwächer, verfahren Sie bitte folgendermaßen:

1. Schalten Sie das Spielzeug für einige Sekunden aus und dann wieder ein.
2. Vergewissern Sie sich, dass die Batterien richtig eingelegt sind.
3. Entfernen Sie eventuell die Batterien und legen Sie sie erneut ein.
4. Legen Sie gegebenenfalls neue Batterien ein.

Wenn das Spielzeug danach immer noch nicht richtig funktioniert, wenden Sie sich bitte an den Fachhändler, bei dem Sie das Gerät gekauft haben.

HINWEIS:

Die Entwicklung von Kinderspielzeug ist eine verantwortungsvolle Aufgabe, die wir von **VTech®** sehr ernst nehmen. Wir bemühen uns sehr, die Richtigkeit unserer Informationen sicherzustellen – unsere Qualitätskontrolle ist äußerst streng. Dennoch können auch uns Fehler unterlaufen oder Erkenntnisse werden einfach von der Zeit überholt. Sollten Sie also Verbesserungsvorschläge haben oder sachliche Fehler entdecken, wenden Sie sich bitte an unseren Kundendienst. Wir sind dankbar für Ihre Hinweise und werden Ihre Anregungen gerne überdenken.

Serviceadresse für Anfragen und Hinweise in Deutschland:

VTech® Electronics Europe GmbH

Kundenservice

Martinstr. 5

D-70794 Filderstadt

E-Mail: info@vtech.de

www.vtech.de

Hotline: 0711/7097472 (Mo-Fr von 9-17 Uhr; nicht an Feiertagen)

Für eine schnelle Abwicklung Ihrer Anfragen bitten wir Sie, folgende Informationen bereit zu halten:

- **Name des Produktes oder ggf. die Artikel-Nummer**
- **Beschreibung des Problems**
- **Kaufdatum**

Garantie- und Reklamationsfälle/Defekte Geräte:

Sollte das Gerät auch nach Beachtung der Hinweise immer noch nicht ordnungsgemäß funktionieren, wenden Sie sich bitte an den Fachhändler, das Warenhaus oder den Versandhandel, bei dem Sie das Gerät gekauft haben. Für Anfragen und Hinweise schicken Sie bitte keine Geräte an unsere Serviceadresse.



LED entspricht
Laser-Klasse 1



Garantiekarte

Lieber Kunde,

bitte behalten Sie diese Karte, um sie bei Reklamationen dem defekten Gerät beizulegen. Diese Garantiekarte ist nur zusammen mit dem Original-Kaufbeleg gültig.

Bitte beachten Sie, dass die Reparatur Ihres **VTech**[®] Produktes nur dann kostenlos ausgeführt werden kann, wenn

- die Garantiezeit (2 Jahre) nicht überschritten ist
- und der Defekt durch die Garantieleistungen abgedeckt wird.

Wird der Defekt von der Garantieleistung abgedeckt, dann wenden Sie sich bitte direkt an Ihren Händler (mit dem defekten Gerät, diesem Garantieschein und dem Original-Kaufbeleg).

Defekt: _____

Produktname: _____

Absender:

Name: _____

Straße: _____

PLZ: _____ Ort: _____

Telefon: _____

Kaufdatum

Stempel des Händlers

Garantieleistungen

Sie sind Besitzer eines hochwertigen Lernspielzeuges von **VTech®**, das mit größter Sorgfalt hergestellt wurde und einer strengen Qualitätskontrolle unterlag.

Sollte dennoch ein Defekt an Ihrem Lernspielzeug auftreten, so bieten wir Ihnen folgende Garantieleistungen:

- Garantiezeitraum: 2 Jahre ab Kaufdatum
- Garantiumfang: Schäden am Produkt, die nicht durch unsachgemäßen Gebrauch hervorgerufen wurden.
- Von der Garantie ausgenommen sind Schäden, die durch Nichtbeachten der Bedienungsanleitung bzw. unsachgemäßen Gebrauch oder durch ausgelaufene Batterien entstanden sind.
- Von der Garantie ausgenommen sind auch Transportschäden oder Schäden, die auf eine mangelhafte Verpackung zurückzuführen sind.

Bei **Problemen oder Fragen** wenden Sie sich bitte an unseren Kundenservice:

VTech® Electronics Europe GmbH

Kundenservice

Martinstr. 5

D-70794 Filderstadt

E-Mail: info@vtech.de

Hotline: 0711/7097472 (Mo-Fr von 9-17 Uhr; nicht an Feiertagen)



***Mehr Informationen und
weitere Lernspielprodukte
finden Sie unter***

vtech.de

