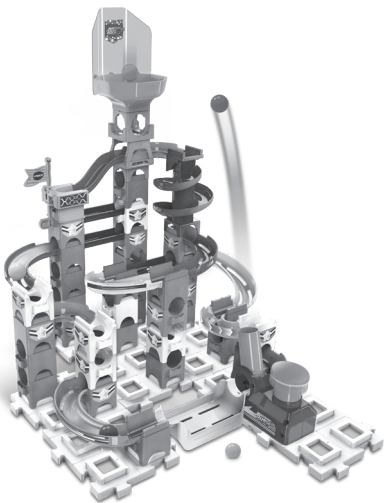


vtech®

Bedienungsanleitung

**MARBLE
RUSH™**

Adventure Set 5100



EINLEITUNG

Machen Sie sich bereit für rasante Action! Die vielen verschiedenen Bauteile bieten zahlreiche Aufbaumöglichkeiten. Lassen Sie Ihrer Kreativität freien Lauf oder orientieren Sie sich an der farbigen Aufbauanleitung. Spielen Sie allein oder zusammen mit Ihren Freundinnen und Freunden und stellen Sie sich den tollen Herausforderungen!

PACKUNGSINHALT

- **Marble Rush™ Adventure Set S100 (62 Bauteile; 5 MarBalls)**
- **Bedienungsanleitung (Kurzversion)**
- **Farbige Aufbauanleitung**
- **Aufkleberbogen**

ACHTUNG:

Alle Verpackungsmaterialien, wie z. B. Bänder, Schnüre, Plastikhalterungen, Verschlüsse, Karton, Kabelbinder sowie Schrauben, sind nicht Bestandteile dieses Lernspielzeugs und müssen zur Sicherheit Ihres Kindes sofort entfernt werden.

Hinweis: Bitte speichern Sie diese Bedienungsanleitung ab, da sie wichtige Informationen enthält!

ACHTUNG: Zielen Sie nicht auf Gesicht oder Augen.

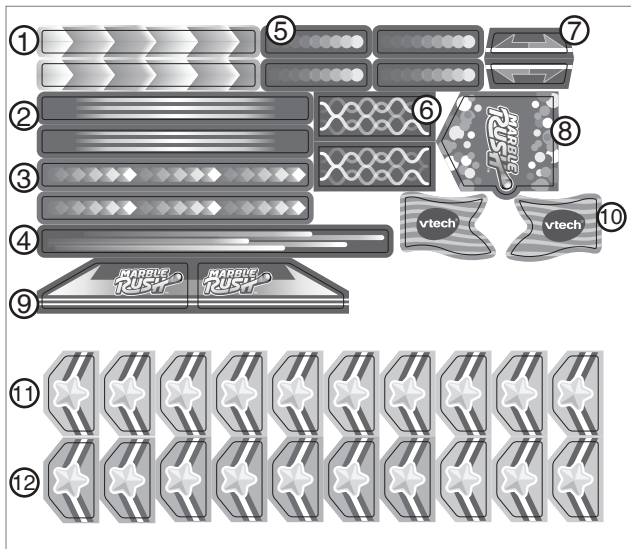
ACHTUNG: Verwenden Sie ausschließlich die im Lieferumfang enthaltenen Kugeln.

ACHTUNG:

ERSTICKUNGSGEFAHR - Dieses Produkt enthält verschluckbare Kleinteile und kleine Kugeln.

ANBRINGEN DER AUFKLEBER

Bitte bekleben Sie das Spielset wie folgt mit den Aufklebern:



PFLEGEHINWEISE

1. Reinigen Sie das Produkt nur mit einem leicht angefeuchteten Tuch.
2. Achten Sie darauf, dass das Produkt keinem direkten Sonnenlicht ausgesetzt ist und halten Sie es fern von Hitzequellen. Benutzen Sie vor dem Gebrauch des Produkts keine Sonnencremes oder andere ölhaltigen Cremes.
3. Lassen Sie das Produkt nicht auf harte Oberflächen fallen und setzen Sie es keiner Feuchtigkeit aus.

SERVICEADRESSE FÜR ANFRAGEN UND HINWEISE IN DEUTSCHLAND:

VTech[®] Electronics Europe GmbH

Kundenservice

Martinstr. 5

D-70794 Filderstadt

E-Mail: info@vtech.de

Hotline: 0711/7097472 (Mo-Fr von 9 bis 17 Uhr; nicht an Feiertagen).

www.vtech.de

Für eine schnelle Abwicklung Ihrer Anfragen bitten wir Sie, folgende Informationen bereitzuhalten:

- **Name des Produktes oder ggf. die Artikel-Nummer**
- **Beschreibung des Problems**
- **Kaufdatum**

Garantie- und Reklamationsfälle/Defekte Geräte:

Sollte das Gerät auch nach Beachtung der Hinweise immer noch nicht ordnungsgemäß funktionieren, wenden Sie sich bitte an den Fachhändler, das Warenhaus oder den Versandhandel, bei dem Sie das Gerät gekauft haben. Für Anfragen und Hinweise schicken Sie bitte keine Geräte an unsere Serviceadresse.

HINWEIS:

Die Entwicklung von Kinderspielzeug ist eine verantwortungsvolle Aufgabe, die wir von **VTech®** sehr ernst nehmen. Wir bemühen uns sehr, die Richtigkeit unserer Informationen sicherzustellen - unsere Qualitätskontrolle ist äußerst streng. Dennoch können auch uns Fehler unterlaufen oder Erkenntnisse werden einfach von der Zeit überholt. Sollten Sie also Verbesserungsvorschläge haben oder sachliche Fehler entdecken, wenden Sie sich bitte an unseren Kundendienst. Wir sind dankbar für Ihre Hinweise und werden Ihre Anregungen gerne überdenken.

**Mehr Informationen und
weitere Lernspielprodukte
*finden Sie unter***

vtech.de

